

## Transceptor de caja negra, cuando el espacio es primordial



Ejemplo de instalación



**Ahorra espacio,  
completamente funcional VHF/DSC**



**Controlado por COMMANDMIC™ HM-195B/SW**  
HM-195B/SW se puede vender por separado, dependiendo de la versión.



**Nuevo interfaz de usuario de la familia  
de marina de Icom**  
Comparte la misma operación de interfaz de usuario con el IC-M423.



**Tecnología de cancelación activa de ruido**  
Reduce el ruido de fondo hasta en un 90%.



**Potente audio de 10 W, megafonía & sirena de niebla**  
Con altavoz externo.



**DSC clase D incorporado**  
Cumple las especificaciones ITU-R M493-14.



**Receptor GPS incorporado**  
Antena GPS suministrada



**Interfaz común NMEA**  
Para conexión GPS/NAV.



**Compatible  
MarineCommander™**



**Compatible transpondedor AIS,  
MA-510TR/MA-500TR**



**Función de drenaje AquaQuake™**  
HM-195B/SW



**Protección a prueba de agua IPX7**  
1 m de profundidad en agua durante 30 minutos.

## Configuración de dos piezas que ahorra espacio

El IC-M400BBE está formado por dos piezas, en configuración de caja negra. El control de todas las funciones incluyendo la operación DSC, pueden hacerse desde el COMMANDMIC™, HM-195B/SW, y la unidad de RF, IC-M400BBE, se puede instalar en un lugar fuera de la vista.

## Nuevo interfaz intuitivo de usuario

El sistema de nuevos menús es compartido con los últimos modelos de Icom. La línea inferior de la pantalla de matriz de puntos muestra las funciones de software de las teclas que se pueden alternar con las teclas derecha o izquierda.

## Cancelador activo de ruido

El cancelador activo de ruido bidireccional incorporado reduce el ruido de fondo hasta un 90% y mejora tanto su voz transmitida como la llamada entrante. Escuche y sea escuchado más claramente.

## Potente audio de 10 W, megafonía y sirena de niebla

El IC-M400BBE tiene incorporado un amplificador de 10W que aumenta la salida del audio de un altavoz externo adicional. La función de megafonía le permite hacer un anuncio desde el micrófono como un potente altavoz, y también se puede emitir la sirena de niebla desde el altavoz externo.

## ESPECIFICACIONES

GENERAL	
Rango de frecuencias	156,000–161,450 MHz
RX	156,000–163,425 MHz
CH70	156,525 MHz
Canales utilizables	Canales INT, USA* * Disponible dependiendo de la versión
Tipo de emisión	16K0G3E (FM), 16K0G2B (DSC)
Requisitos alimentación	13,8 V CC nominal (10,8–15,6 V CC)
Consumo de corriente	
Tx salida 25 W	5,5 A
Rx Máx. audio	3,5 A
Rango temperatura operación	–20°C a +60°C
Impedancia de antena	50 Ω (SO-239)
Dimensiones (Proyecciones no incluidas)	(AnxAltxF)
IC-M400BBE	216x79x125 mm
HM-195B/SW	67,5x144,5x37 mm
Peso IC-M400BBE	830 g
(aprox.) HM-195B/SW	400 g
Formatos In/Out NMEA	RMC, GGA, GNS, GLL, DSC, DSE
TRANSMISOR	
Potencia de salida	25 W, 1 W
Máx. desviación de frecuencia	±5,0 kHz
Estabilidad de frecuencia	Menos de ±1,5 kHz
Emisiones espúreas	Menos de 0,25 μW

## DSC clase D incorporado

La función de vigilancia DSC incorporada, monitoriza la actividad del canal 70 (canal DSC), incluso mientras recibe en otro canal. Funciones DSC incluidas: llamadas de socorro, individuales, grupo, todos los barcos, urgencia, seguridad, solicitud posición/informe, solicitud de sondeo y de test DSC.

## Interfaz común NMEA

En la pantalla del Commandmic se muestra la posición actual y hora. Cuando se recibe información DSC de otra embarcación, la radio puede transferirla a un dispositivo de navegación a través de conectividad NMEA 0183.

## Llamada de destino AIS con el MA-510TR/MA-500TR

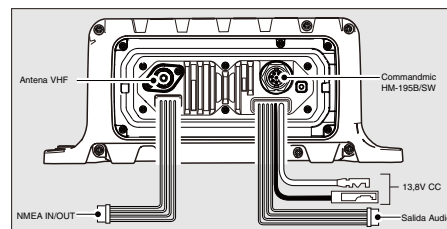
Cuando está conectado a un transpondedor opcional AIS clase B, MA-510TR/MA-500TR, la función de llamada de destino AIS le permite configurar una llamada DSC individual desde el MA-510TR/MA-500TR.

## Y más

- Compatible MarineCommander™
- Función de drenaje de agua AquaQuake™ (HM-195B/SW)
- Protección a prueba de agua IPX7 para ambos IC-M400BBE y HM-195B/SW (1 m de profundidad durante 30 minutos)
- Función doble/triple vigilancia para monitorización del Ch.16 y/o canal de llamada.
- Rastreo normal y prioritario
- Soporta canales de 4 dígitos

RECEPTOR		
Sensibilidad	Principal DSC	–5 dBμ emf típ. (20 dB SINAD) –4 dBμ emf típ. (1% BER)
Sensibilidad Squelch principal		Menos de –2 dBμ emf
Selectividad canal adyacente	Principal DSC	Menos de 70 dB Menos de 73 dBμ emf (1% BER)
Respuesta espúrea	Principal DSC	Más de 70 dB Más de 73 dBμ emf (1% BER)
Intermodulación	Principal DSC	Más de 68 dB Más de 68 dBμ emf (1% BER)
Zumbido y ruido		Más de 40 dB
Potencia de salida audio		Más de 2 W (HM-195B/SW) Más de 10 W (altavoz RX)
<b>Mediciones realizadas de acuerdo EN 301 025-2, -3. Todas las especificaciones indicadas están sujetas a cambios sin previo aviso u obligación.</b>		
<b>Clasificación IP aplicable</b>		
<b>Estandar de protección de ingreso (IC-M400BBE y HM-195B/SW)</b>		
Agua		IPX7 (protección a prueba de agua)

Accesorios suministrados:	
•COMMANDMIC, HM-195B/SW*	• Cable alimentación CC
•Antena GPS	
* COMMANDMIC, HM-195B/SW puede venderse por separado dependiendo de la versión.	



## OPCIONES

**COMMANDMIC™**

HM-195B (Negro) HM-195SW (Super blanco)

**Accesorios suministrados**

- Cable 6,1 m (20 ft)
- Soporte de micrófono
- Base de montaje conector

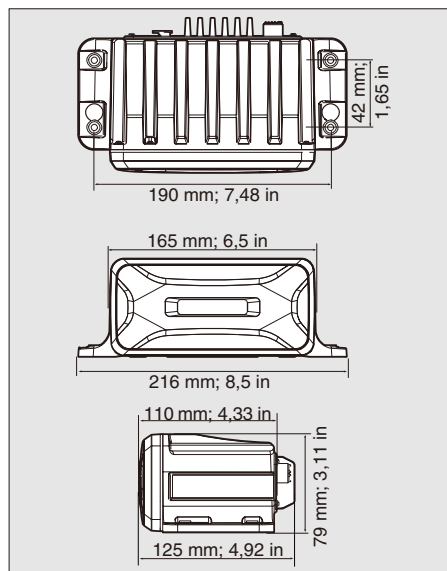
También están disponibles las versiones con retrorreflexión blanca del COMMANDMIC, HM-195GB/HM-195GW

**CABLE DE EXTENSIÓN para COMMANDMIC, HM-195B/SW**

**OPC-1541**  
Cable de extensión 6,1 m. Hasta dos cables disponibles.

**TRANSPONDEDOR AIS CLASE B**

**MA-510TR**



C/La Paz nº35 Bajo  
33209 Gijón Asturias Spain  
Tel. 985 171283

swan@swan.es  
www.swan.es  
www.walkiesprofesionales.es

Icom Spain S.L.  
Ctra. de Rubí, 88, bajos, A  
08174 Sant Cugat del Vallés (Barcelona)  
Tel. +34 93 590 26 70  
E-Mail: icom@icomspain.com  
www.icomspain.com