

 ICOM

TRANSEPTOR MARINO VHF

IC-M506EURO

SHIP A
SHIP TYPE : CARGO
STATUS : UNDERWAY
SPEED / COURSE : 12.5KT/271°
LENGTH × BEAM : 76M × 12M
DRAUGHT : 3M

SHIP B
SHIP TYPE : OTHER
STATUS : UNDERWAY
SPEED / COURSE : 9.4KT/41°
LENGTH × BEAM : 149M × 30M
DRAUGHT : 4.7M

SHIP C
SHIP TYPE : PASSENGER
STATUS : UNDERWAY
SPEED / COURSE : 8.8KT/185°
LENGTH × BEAM : 62M × 13M
DRAUGHT : 3M

GARANTÍA
3
AÑOS



VHF fijo avanzado con receptor AIS y conexión NMEA 2000



Receptor AIS integrado

Con el receptor AIS integrado, el IC-M506EURO puede mostrar en la pantalla la información AIS del tráfico de buques, en tiempo real. La función de llamada a un objetivo AIS le permite configurar fácilmente una llamada DSC individual. El Ploter y los listados de objetivos y de peligro, se pueden alternar en la pantalla.



Pantalla del Ploter AIS

Ejemplos de los listados de objetivos



Conectividad NMEA 2000®

Con la funcionalidad "plug-and-play" del NMEA 2000, el IC-M506EURO puede conectarse fácilmente a una red NMEA 2000. El IC-M506EURO puede recibir y transmitir GPS (posición, rumbo (COG) y velocidad (SOG)), informe AIS y datos de la información de llamada DSC, frecuencia de transmisión de la radio y datos de la lista PGN, en la red. Con esta función, el IC-M506EURO puede convertir datos GPS NMEA 0183 a datos NMEA 2000 para otros equipos.



Grabación de la última llamada de voz

La función de grabación de la última llamada de voz guarda automáticamente los dos últimos minutos de la última llamada entrante. Puede reproducir la llamada recibida, y no se perderá ninguna llamada entrante.



Cancelador activo de ruido

Utilizando la tecnología de procesamiento digital de señal, la cancelación activa de ruido bidireccional integrada proporciona un rendimiento excelente. Se reduce el ruido de fondo hasta un 90% en la señal recibida y el 30% fijo en la señal de transmisión. También se puede desactivar.



Nuevo interfaz intuitivo de usuario

Las funciones de las teclas de software intuitivas proporcionan una fácil y rápida operación para controlar las múltiples funciones del IC-M506EURO. Los botones izquierdo y derecho le permitirán desplazarse entre las diferentes funciones de la línea inferior de la pantalla de matriz de puntos.



Menú de funciones



Salida para megafonía bidireccional

Quando se conecta a una megafonía externa, puede hablar con la gente que está en la cubierta o en la orilla desde el micrófono de la radio y puede escuchar la respuesta de la gente a través del altavoz de la megafonía. La función de megafonía RX le permite monitorizar el audio recibido desde la megafonía. El amplificador de 25W aumenta la potencia al hablar para hacer su comunicación fuerte y clara.



Función Bocina incorporada (automática y manual)

La función de la bocina de niebla está incorporada a través de la megafonía externa. Puede seleccionar cuatro patrones de bocina para la función bocina automática.

TRANSCPTOR MARINO VHF IC-M506EURO





DSC ITU Clase D (Cumple ITU-R M493-13)

La función de vigilancia DSC incorporada monitoriza la actividad del canal 70 (canal DSC), incluso mientras esté recibiendo en otro canal. Las funciones DSC incluyen: llamadas de socorro, individuales, de grupo, a todos los buques, de urgencia, de seguridad, de solicitud de posición / informe, de solicitud de sondeo y de prueba DSC. Se pueden programar hasta 100 IDs de direcciones DSC.



Resistencia superior al agua IPX8

El IC-M506EURO y el micrófono HM-205B suministrado pueden soportar 1m de profundidad en agua durante 60 minutos.

Otras características

- Micro-altavoz con control remoto simple, HM-205B
- Potencia de salida de audio de 15 W (con altavoz externo)
- Función de drenaje AquaQuake®
- Secrafonía de voz opcional UT-112, para una conversación privada
- Compatible con el Transpondedor AIS MA-500TR AIS y MarineCommander®



COMMANDMIC opcional para 2ª estación



Control completo e intercomunicador

El COMMANDMIC opcional HM-195B/SW, ofrece la capacidad de 2ª estación para usar el IC-M506EURO hasta 18,3 m de distancia * tal como una cabina separada o torre. La mayoría de funciones, incluyendo las funciones DSC y AIS, se pueden controlar desde el COMMANDMIC y se puede utilizar como intercomunicador con el IC-M506EURO. Se puede utilizar un COMMANDMIC.

* Necesita dos cables de extensión OPC-1541 opcionales.



Mismo interfaz intuitivo de usuario que el IC-M506EURO

El HM-195B/SW tiene el mismo interfaz de usuario que el IC-M506EURO. El teclado direccional y las teclas de funciones le permiten realizar diversas operaciones y ajustes. Los niveles de audio y de retroiluminación se pueden configurar independientemente de la IC-M506EURO.

Otras características

- Conexión de altavoz externo
- Función encendido/apagado remoto
- Versiones en color negro y súper blanco

Botón "Distress" (Socorro) en la parte trasera de la unidad



Construcción resistente al agua, IPX7

El HM-195B/SW resiste sumergido en el agua hasta 1 metro de profundidad durante 30 minutos.

ESPECIFICACIONES

GENERAL	
Cobertura de frecuencias Tx	156,000–161,450MHz
Rx	156,000–163,425MHz
CH70	156,525MHz
AIS1, 2	161,975, 162,025MHz
Canales utilizables	Canales INT, USA* * Dependiendo de la version
Tipo de emisión	16K0G3E (FM), 16K0G2B (DSC)
Requerimientos de la fuente	13,8V CC (10,8–15,6V CC)
Consumo (a 13,8V CC)	
Tx 25W salida	5,5A
Rx AF máx. Altavoz Ext.	5,0A (RX megafonía encendida)
Altavoz Int.	1,5A
Temperatura de operación	-20°C a +60°C
Impedancia de antena	50Ω (SO-239)
Peso (aprox.)	1400g

TRANSMISOR	
Potencia de salida (a 13,8V CC)	25W, 1W
Desviación de frecuencia máx.	±5,0kHz
Estabilidad de frecuencia	Menor a ±0,5kHz
Emisiones espúreas	Menor a 0,25μW

RECEPTOR	
Frecuencia intermedia	1ª 30,15MHz, 2ª 450kHz
CH70	1ª 21,7MHz, 2ª 450kHz
Sensibilidad	-5dBμ típ. fem (20dB SINAD)
CH70	-4dBμ típ. fem (1% BER)
Selectividad de canal adyacente	Mayor de 75dB
CH70 (1% BER)	Mayor de 73dBμ fem
Respuesta de espúreas	Mayor de 75dB
CH70 (1% BER)	Mayor de 73dBμ fem
Intermodulación	Mayor de 75dB
CH70 (1% BER)	Mayor de 68dBμ fem
Zumbido y ruido	Mayor de 40dB
Potencia de salida de audio (a 10% distorsión)	Mayor de 15W con un carga 4Ω RX altavoz

Mediciones realizadas conforme a EN 301 025-2, -3. Todas las especificaciones mostradas están sujetas a cambio sin notificación ni obligación.

Especificaciones militares EEUU aplicables e índice IP
El IC-M506EURO y HM-205B se han probado y pasaron los siguientes requerimientos militares y estándares ambientales estrictos.

Estándar	MIL 810 G	
	Método	Procedimiento
Baja presión	500.5	I, II
Alta temperatura	501.5	I, II
Baja temperatura	502.5	I, II
Choque térmico	503.5	I-C
Radiación solar	505.5	I
Lluvia	506.5	I
Humedad	507.5	II
Niebla salada	509.5	-
Golpe de polvo	510.5	I
Inmersión	512.5	I
Vibración	514.6	I
Caída	516.6	I, IV

Cumple también los equivalentes MIL-STD-810-C, -D, -E y -G.

Índice IP aplicable

Estándar de protección a la instrucción	
Agua	IPX8 (1 m de profundidad durante 60 minutos)

Accesorios suministrados:

- Soporte de micrófono
- Cable de alimentación CC
- Kit soporte de montaje

OPCIONES

COMMANDMIC®

HM-195B (Negro)

HM-195SW (Super blanco)

Accesorios suministrados

- Cable de 6,1m
- Soporte de micrófono
- Base de montaje para conector

CABLE DE EXTENSIÓN para COMMANDMIC, HM-195B/SW

OPC-1541
Cable de extensión 6,1m.
Disponibles hasta dos cables

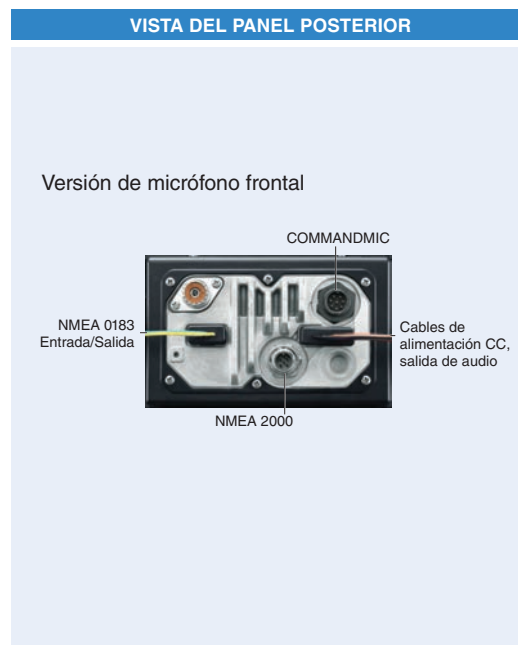
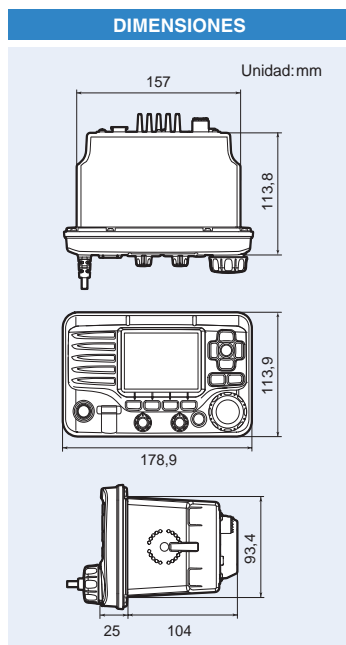
KIT MONTAJE PARA EMPOTRAR

MB-132

MB-75

UNIDAD DE SECRACION DE VOZ

UT-112
Hasta 32 códigos para conversación privada.



Icom, Icom Inc. y el logo de Icom son marcas registradas de Icom Incorporated (Japón) en EEUU, Reino Unido, Alemania, Francia, España, Rusia, Japón y/u otros países. COMMANDMIC, MarineCommander y AQUAQUAKE son marcas registradas de Icom Inc. (Japón) en EEUU. NMEA 2000 es una marca registrada de National Maritime Electronics Association, Inc. Todas las otras marcas registradas pertenecen sus respectivos propietarios.

¡Cuenta con nosotros!



C/La Paz nº35 Bajo
33209 Gijón Asturias Spain
Tel. 985 171283

swan@swan.es
www.swan.es
www.walkiesprofesionales.es

Icom Spain S.L.

Ctra. de Rubí, 88, Bajos A, 08174, Sant Cugat del Vallès (Barcelona), España
Tel: +34 (93) 590 26 70 Fax: +34 (93) 589 04 46 E-mail: icom@icomspain.com
www.icomspain.com